



MD 3754 F2 2008.11.30

REPUBLICA MOLDOVA



(19) Agenția de Stat
pentru Proprietatea Intelectuală

(11) **3754** (13) **F2**
(51) Int. Cl.: *F03D 3/04* (2006.01)

(12) **BREVET DE INVENȚIE**

Hotărârea de acordare a brevetului de invenție poate fi revocată în termen de 6 luni de la data publicării	
(21) Nr. depozit: a 2007 0258 (22) Data depozit: 2007.09.24	(45) Data publicării hotărârii de acordare a brevetului: 2008.11.30, BOPI nr. 11/2008
(71) Solicitant: INSTITUTUL DE ENERGETICĂ AL ACADEMIEI DE ȘTIINȚE A MOLDOVEI, MD (72) Inventatori: ANISIMOV Vladimir, MD; BERZAN Vladimir, MD (73) Titular: INSTITUTUL DE ENERGETICĂ AL ACADEMIEI DE ȘTIINȚE A MOLDOVEI, MD	

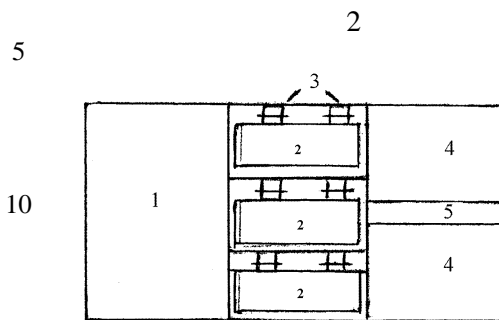
(54) **Perete al concentratorului de vant al motorului eolian**

(57) **Rezumat:**

Invenția se referă la energetica eoliană și poate fi utilizată la instalațiile eoliene pentru producerea energiei electrice.

Peretele concentratorului de vant al motorului eolian este constituit dintr-un sector drept (1) și un sector cu ferestruici (2). Suplimentar conține un sector curbiliniu (4), amplasat între sectorul cu ferestruici (2) și turbina motorului eolian și divizat în două părți egale de o tăietură (5) dreptunghiulară pentru elementele mecanismului de transmisie a turbinei.

Revendicări: 1
Figuri: 2



MD 3754 F2 2008.11.30

MD 3754 F2 2008.11.30

Descriere:

Invenția se referă la energetica eoliană și poate fi utilizată la instalațiile eoliene pentru producerea energiei electrice.

5 Se cunoaște un perete al racordului conic al concentratorului de vânt ce include o suprafață conică cu o fereștrică ce se deschide [1].

Dezavantajul acestui perete constă în suprafața redusă de concentrare a fluxului de vânt.

Cea mai apropiată soluție este un perete al concentratorului de vânt constituit dintr-un sector drept și un sector cu fereștrici [2].

10 Dezavantajul acestui perete constă deasemenea în suprafața redusă de concentrare a fluxului de vânt.

Problema pe care o rezolvă invenția este mărirea suprafeței de acumulare a fluxului de vânt, păstrând rigiditatea construcției în momentele când vântul este prea puternic.

15 Peretele concentratorului de vânt, conform invenției, înlătură dezavantajele menționate mai sus prin aceea că conține un sector drept, un sector cu fereștrici și un sector curbiliniu, amplasat între sectorul cu fereștrici și turbina motorului eolian, și divizat în două părți egale de o tăietură dreptunghiulară pentru elementele mecanismului de transmisie a turbinei.

Particularitățile invenției asigură posibilitatea de a include în spațiul tăieturii dreptunghiulare elementele mecanismului de transmisie a energiei mecanice către consumator, de exemplu către un generator electric. Acest fapt permite utilizarea motorului eolian cu ax vertical imobil.

20 Rezultatul invenției constă în majorarea fluxului de vânt la puteri mici și ameliorarea acestuia la puteri mari.

Invenția se explică prin desenele din fig. 1...2, care reprezintă:

- fig. 1, vederea laterală a peretelui concentratorului de vânt;

- fig. 2, vederea de sus a peretelui concentratorului de vânt.

25 Peretele concentratorului de vânt al motorului eolian este constituit dintr-un sector drept 1 executat din material platbandă, un sector cu nu mai puțin de trei fereștrici 2 pe balamale 3 amplasate într-un rând pe verticală. Peretele mai conține suplimentar un sector curbiliniu 4, amplasat între sectorul cu fereștrici 2 și turbina motorului eolian, și divizat în două părți egale de o tăietură 5 dreptunghiulară de mărimi determinate de mărimile mecanismului de transmisie a turbinei.

30 Peretele concentratorului de vânt funcționează în modul următor.

Fluxul de vânt atinge sectorul drept 1 al peretelui concentratorului de vânt al motorului eolian și este direcționat de-a lungul acestuia către sectorul cu fereștrici 2 care se întredeschid și elimină surplusul de vânt, normalizând puterea acestuia ce este îndreptată de sectorul curbiliniu 4 către turbina motorului eolian. Tăietura 5 dreptunghiulară permite a utiliza rotația turbinei în jurul axului vertical imobil.

35 Invenția prezintă următoarele avantaje:

- mărirea spațiului peretelui concentratorului de vânt pentru acumularea fluxului de vânt la puteri mici și îndreptarea acestuia spre turbina motorului eolian păstrând totodată rigiditatea construcției în momentele când vântul este prea puternic;

40 - posibilitatea de a include în spațiul peretelui concentratorului a elementelor mecanismului de transmisie a energiei mecanice către consumator, ceea ce permite a utiliza rotația turbinei în jurul axului vertical imobil.

MD 3754 F2 2008.11.30

4

(57) Revendicări:

- 5 Perete al concentratorului de vant al motorului eolian, constituit dintr-un sector drept și un sector cu ferestruici, **caracterizat prin aceea că** conține suplimentar un sector curbiliniu, amplasat între sectorul cu ferestruici și turbina motorului eolian și divizat în două părți egale de o tăietură dreptunghiulară pentru elementele mecanismului de transmisie a turbinei.

10

(56) Referințe bibliografice:

1. RU 2028504 C1 1995.02.09
2. SU 1721285 A1 1992.03.23

Șef Secție:

SĂU Tatiana

Examinator:

SPATARU Leonid

Redactor:

UNGUREANU Mihail

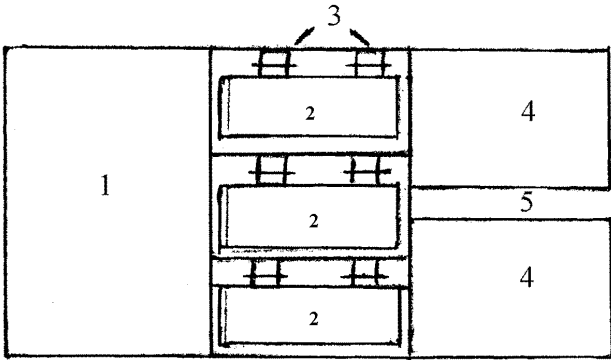


Fig. 1

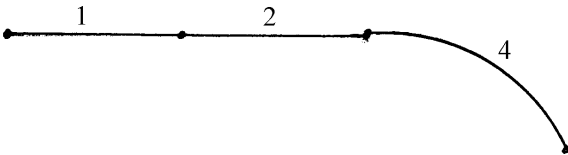


Fig. 2